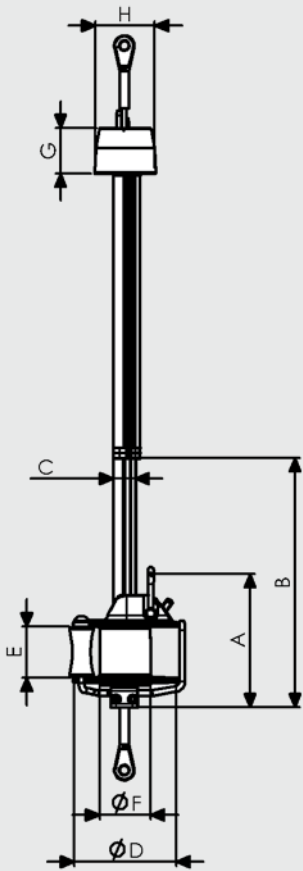


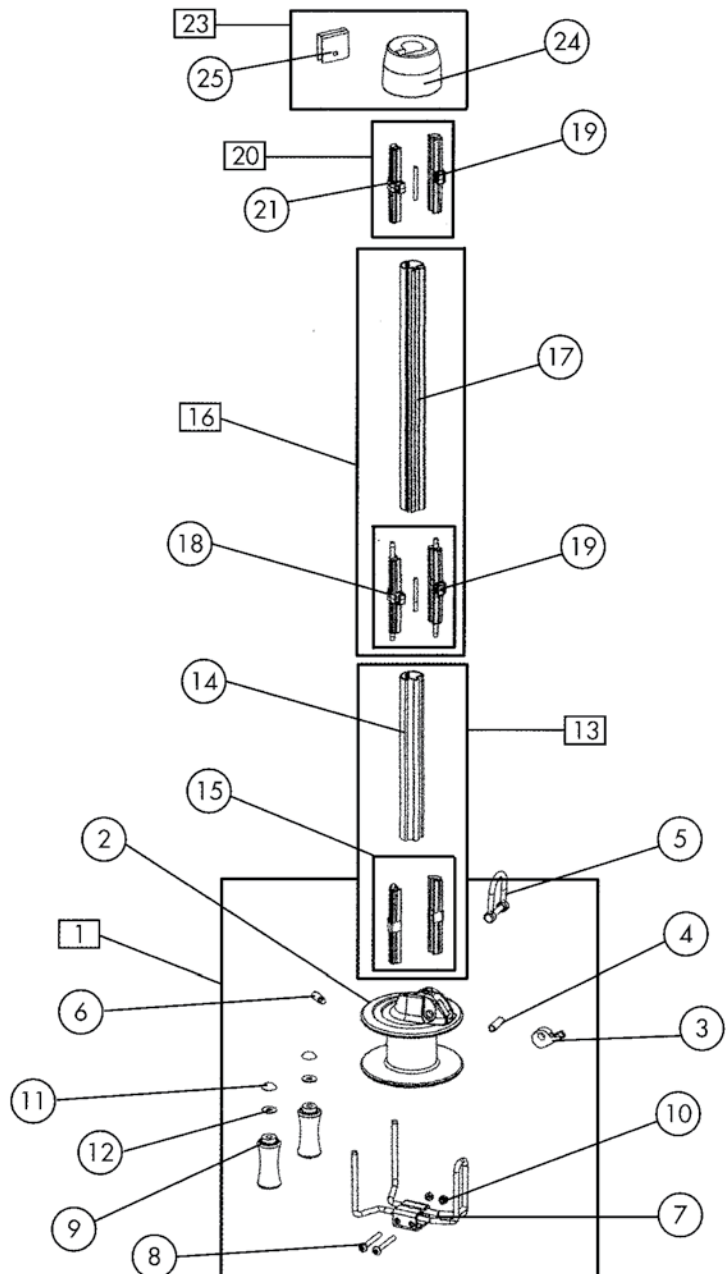


# MANUEL DE MONTAGE INSTALLATION MANUAL

Enrouleurs de G nois C260 / C260 Headsail Reefing-Furling System



	mm	ins
A	150	5 29/32"
B	575	1'10 5/8"
C	26	1 1/32"
D	115	4 17/32"
E	56	2 13/64"
F	56	2 13/64"
G	67	2 41/64"
H	50	1 63/64"



[www.profurl.com](http://www.profurl.com)

Indice A / 2009

## RÉCEPTION DU MATÉRIEL

Le matériel voyage toujours aux risques et périls du destinataire. Il y a donc lieu d'effectuer une vérification dès réception, et émettre éventuellement toutes réserves pour exercer le cas échéant tous recours à l'encontre des transporteurs dans les délais réglementaires.

### I Précautions Préliminaires

I a) L'enrouleur PROFURL C260 est destiné à des monocoques. Il n'est ni conçu pour multicoques, ni pour être utilisé pour une trinquette.

I b) Il appartient à l'installateur de vérifier ou de faire vérifier par une personne compétente que l'étai sur lequel l'enrouleur sera installé est en bon état. En cas de doute, remplacer l'étai.

### II Outillage nécessaire pour le montage

L'enrouleur de génois C260 a été conçu pour être installé facilement. Pour son montage, quelques outils nécessaires:

- un décimètre
- un mètre ou réglet
- un pied à coulisse
- un petit marteau
- une scie à métaux
- une queue à rat

Vous devez vous procurer un cordage tressé de diamètre 6 mm, d'une longueur égale à 3 fois la longueur du bateau + 2 mètres.  
Ce cordage sera utilisé à la fois en tant que drisse et drosse d'enroulement.

### III Principe de montage

Quelque soit la terminaison d'étai, le principe de montage reste toujours le même:

La bride (7) est toujours serrée en haut du sertissage inférieur. Si le diamètre du sertissage inférieur de l'étai excède 9 mm, serrer la bride à fond et la repercer en se guidant sur le trou existant à Ø - 1mm.

Le C260 n'est pas conçu pour être monté sur une terminaison inférieure d'étai type Norsemann®, Sta-Lok® ou équivalent. Si il est nécessaire de recourir à ce type de terminaison, prévoir une terminaison sertie en bas de l'étai et monter l'embout type Norseman®, Sta-Lok® ou équivalent en tête de l'étai.

**ATTENTION !** Lorsque le C260 est monté sur un étai comportant un ridoir, celui-ci devra être verrouillé avec des moyens appropriés pour qu'il ne puisse en aucun cas être entraîné en rotation lors de l'utilisation de l'enrouleur.

### IV Identification des gaines de C260

L'enrouleur C260 comprend:

- 1 gaine inférieure longueur 0.50 m (14)
- 3 gaines de longueur de 2 mètres (17) si l'enrouleur a été livré en 6.50 m, ou
- 4 gaines de longueur de 2 mètres (17) si l'enrouleur a été livré en 8.50 m.

## RECEIPT OF GOODS

All goods must be checked on delivery and the purchaser should claim from the carrier within seven days in the event of loss or damage.

### I Preliminary cautions

I a) The PROFURL C260 is designed for light displacement monohulls. It is not designed to be used on multihulls, or for a staysail.

I b) If the age of your forestay exceeds seven years, replacement may be necessary. If in doubt replace the stay.

### II Tools needed for installation

The PROFURL C260 is designed to be easily fitted. The following tools are required for the installation:

- a measuring tape
- a measuring ruler
- a callipers gauge
- a small hammer
- a metal saw
- a round file

Please purchase a braided line with a 6 mm (1/4") diameter with a length equal to three times the boat length + 2 meters / 6 ft.

The line will be used for both halyard and furling line.

### III Fitting principle

The principle to attach the drum onto the stay is always the same, whichever type of lower terminal is found at the bottom of the stay (eye or turnbuckle):

The clamp (7) is always attached onto the lower swage terminal (not the forestay wire), and should be as close as possible from the upper end of the lower swage terminal. Should the diameter of the swage terminal exceeds 9 mm / 3/8" please tighten the screws to close the clamp and drill at Ø minus 1mm / 1/16" through the existing hole.

The C260 is not designed to be fitted over a Norsemann®, Sta-Lok® or similar type of lower terminal. Should such a terminal be used, please have a swage terminal at the bottom end the stay, and use the Norseman®, Sta-Lok® or similar at the upper end of the stay.

**CAUTION !** When the PROFURL C260 is to be fitted on to a forestay with a turnbuckle, please make sure the turnbuckle is properly and safely locked so that it can not turn when operating the system.

### IV Checking the C260 extrusions

The PROFURL C260 includes:

- 1 lower extrusion (14) 0.50 m / 1' 7 43/64" long
- 3 extrusions, each 2 meter / 6' 6 3/4" long (17) if the system has been delivered in 6.50 meter / 21' 3 3/4" total length or
- 4 extrusions, each 2 meter / 6' 6 3/4" long (17) if the system had been delivered in 8.50 meter / 27' 10 " total length.

## V - Mise à longueur des gaines

### Seq 1

2 cas peuvent se présenter :

- montage sur un bateau mâté → mesurer la longueur «L » de l'étai entre les extrémités de sertissage avec un décimètre tel que décrit, fixer une drisse sur un point solide à l'avant du bateau et la tendre, décapeler la terminaison inférieure de l'étai.

- montage sur un bateau non mâté ou étai au sol → mesurer la longueur «L » de l'étai entre les extrémités de sertissages avec un décimètre tel que décrit.

La longueur totale des gaines «G » sera:

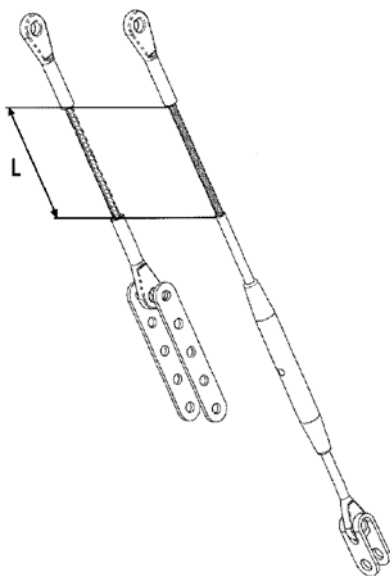
$G = L - 250 \text{ mm}$  si vous disposez d'un bateau transportable sur remorque (possibilité de replier l'enrouleur pour le transport).

$G = L - 200 \text{ mm}$  dans le cas contraire

**ATTENTION !** Recouper l'une des gaines de 2 mètres pour obtenir une longueur totale de gaines (inclus la gaine de 0.50 m) égale à «G ».



Ne pas couper la gaine de 0.50 m (14).



## V -Cutting extrusions to length

### Step 1

There are 2 possibilities:

- when fitting on a standing mast → measure the length «L » with a measuring-tape as shown in drawing, secure a halyard on a strong point at the bow and tension it, remove the forestay from the chainplate.

- when fitting on a mast or forestay lying on the ground → measure the length «L » with a measuring-tape as shown.

Total length "G" of the extrusions will be:

$G = L - 250 \text{ mm} / 10"$  if you intend to split your set of extrusions (mainly to trail your boat).

$G = L - 200 \text{ mm} / 7 \text{ 7/8}"$  in other cases.

**CAUTION!** one of the 2 meter / 6' 6 3/4" extrusions may have to be cut to fit your existing forestay length.



The 0.50-meter / 1' 7 43/64" lower extrusion (14) length must not be shortened or cut.

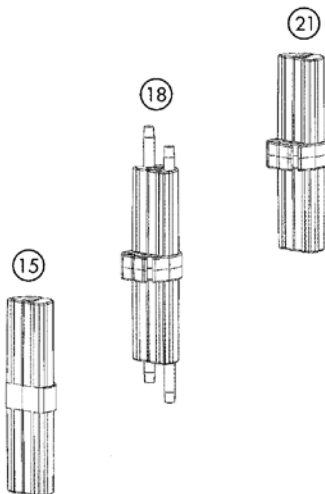
## VI - Identification des éclisses

Le C260 comporte 3 différents types d'éclisses (voir dessin):

- 1 éclisse supérieure (21) qui sera montée en haut de la gaine supérieure (recoupée dans la plupart des cas).

- 3 (enrouleurs en 6,50 m) ou 4 (enrouleurs en 8,50 m) éclisses de raccordement (18).

- 1 éclisse inférieure (15) livrée montée en bas de la gaine de 0,50 m (14).



## VI -Checking the bearings / torquelinks

The PROFURL C260 has three different types of bearings / torque links. Please refer to drawing for identification.

•1 upper bearing / torque link (21) which will be fitted at the top of the upper extrusion (having been re-cut in most cases)

•3 (if system purchased in length of 6.5 m / 21' 3/4") intermediate bearing / torque links (18)

or 4 (if system was purchased in length of 8.5 m / 27' 10 ")

•1 lower bearing / torque link (15) which is supplied already fitted at the lower end of the 0.50-meter /

1' 7 43/64 " extrusion (14).

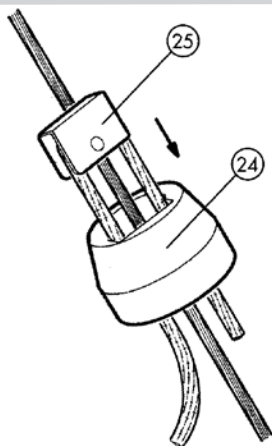
## VII - Montage de l'enrouleur

### Seq 2

Déboîter vers le haut la boîte à réa (25) du carénage (24).

Enfiler l'étai à travers l'ouverture du carénage (24).

Passer le cordage  $\varnothing 6 \text{ mm}$  dans la poulie de la boîte à réa (25) et enfiler ses 2 extrémités vers le bas dans l'ouverture du carénage (24).



## VII -Fitting the system

### Step 2

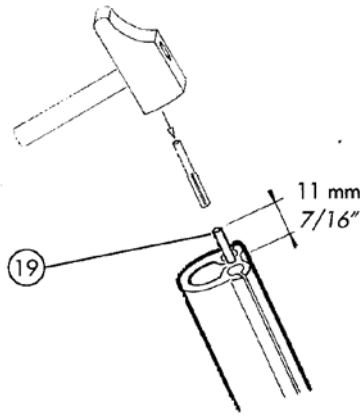
Remove upwards the halyard block (25) from the sheave housing (24).

Slide the stay through the sheave housing (24).

Fit the 6 mm / 1/4" halyard downward through the sheave housing (24) and through the sheave box (25).

### Seq 3

Enfoncer un pion d'alignement (19) sur la gaine (17) coupée, du côté de la coupe, en la laissant dépasser de 11 mm.

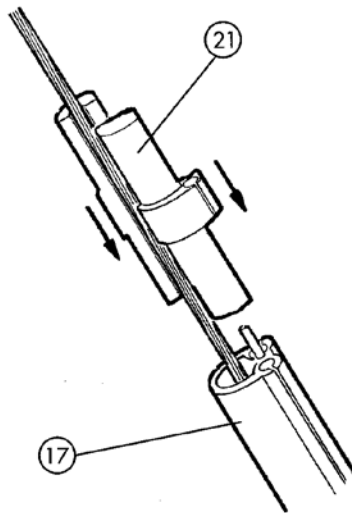


### Step 3

Hammer in an alignment pin (19) into the cut end (cut side) of the upper extrusion (17), leaving it protruding by 11 mm / 7/16".

### Seq 4

Enfiler l'extrémité inférieure de l'étau à travers la gaine (17) coupée, du côté de la coupe. Emboîter les 2 demi éclisses supérieures (21) sur l'extrémité coupée de la gaine (17).

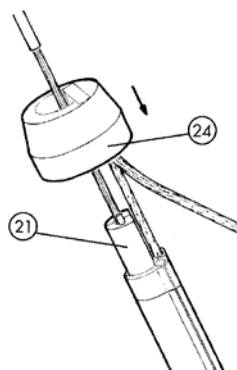


### Step 4

Slide the lower end of the stay into the upper extrusion (17) at cut end. Fit the 2 half bearings/torque links (21) into the top (cut end) of the upper extrusion (17).

### Seq 5

Enfiler le cordage  $\varnothing$  6 mm et dans la gorge de droite (tribord) vers le bas de l'enrouleur. Vérifier la libre circulation du cordage dans la gorge.  
Note: la ralingue de gauche (bâbord) sera réservée à la ralingue de la voile.  
Emboîter la boîte à réa (24) sur l'éclisse supérieure (21).



### Step 5

Slide the 6 mm / 1/4" halyard into the starboard (right) side groove of the extrusion (17). Check that it can run free in the groove. Note: the port (left) side groove will be used for the luff tape of the sail. Fit the sheave housing (24) over the two upper half-bearings/torque links (21).

### Seq 6

Monter un pion d'alignement (19) à l'extrémité d'une gaine de 2 mètres (17), en le laissant dépasser de 25 mm.

Enfiler l'étau à travers la gaine de 2 m (17).

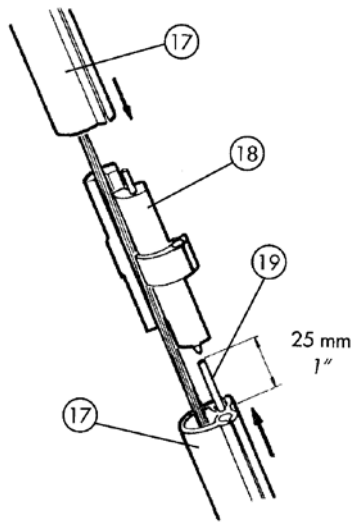
Monter les 2 demi éclisses de raccordement (18).

Raccorder les différentes gaines (17) entre elles en les emboîtant sur les éclisses (18) et le pion d'alignement (19).

Enfiler le cordage vers le bas de l'enrouleur en le passant dans la gorge de droite (tribord).

Renouveler l'opération pour chaque gaine de 2 m (17).

Monter la gaine de 0.50 m (14) en bas de la dernière gaine de 2 m.



### Step 6

Hammer in an alignment pin (19) until protruding out by 25 mm (1") into the upper end of a 2 meter / 6' 6 3/4" extrusion (17).

Slide the stay through a 2-meter / 6' 6 3/4" extrusion (17).

Fit the intermediate two half bearings / torque links (18).

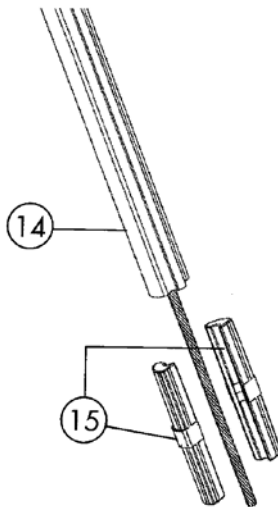
Fit a 2 meter / 6' 6 3/4" extrusion over the two half bearing /torque links (18) and alignment pin (19).

Fit the halyard through the starboard (right) groove.

Repeat the above steps to assemble all 2-meter / 6' 6 3/4" extrusions (17) together, and the 0.50 m / 1' 7 43/64" lower extrusion (14).

### Seq 7

Les 2 demi-éclisses inférieures (15) sont livrées montées en bas de la gaine de 0.50 m (14): enlever l'adhésif et vérifier qu'elles sont enfilées jusqu'à la butée.

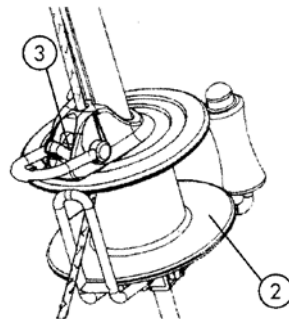


### Step 7

The lower bearing (15) is delivered fitted at the lower end of the 0.50m / 1'7 43/64" lower extrusion (14). Remove adhesive tape that holds it in place. Check it is inserted into the extrusion until stop.

### Seq 8

Enfiler le cordage qui sort de la gorge tribord (droite) à travers le conduit du bloqueur (3) situé au-dessus du tambour (2), et le tirer.



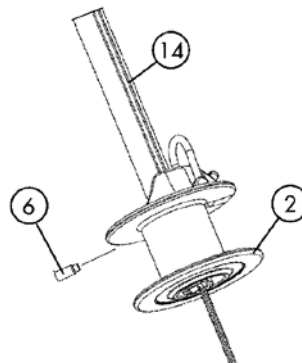
### Step 8

Slide the halyard through the stopper (3) conduit of the drum (2), pull a few extra meter/ft of halyard out of the drum.

### Seq 9

Emboîter le tambour (2) sur le bas de la gaine inférieure (14) et l'éclisse (15).

Monter et serrer la vis (6).



### Step 9

Slide the drum (2) over the bottom end of the 0.50-m / 1'7 43/64" lower extrusion (14).

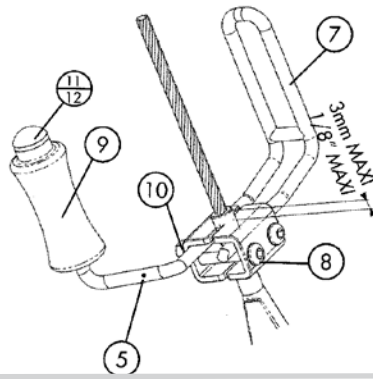
Fit drum screw (6).

### Seq 10

Enfiler le bras guide (7). Monter et serrer la bride sur le sertissage inférieur de l'étai tel qu'indiqué: 3 mm maxi du bord de sertissage.

Joindre provisoirement les 2 extrémités du cordage.

Sur un bateau mâté, remettre l'étai en place.



### Step 10

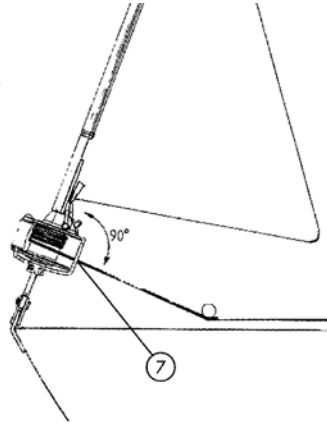
Slide the drum cage (7) over the lower swage terminal. Tighten the clamp as shown: maximum 3 mm / 1/8 " from the upper edge of the terminal. Tie a knot to temporarily attach both ends of the line.

On a boat with a standing mast, fit the stay onto the chainplate.

### Seq 11

Passer le cordage à travers le guide drisse (7) et dans une poulie de guidage - (non fournie) - positionnée sur le bateau (balcon avant ou rail de fargue par exemple) pour que le cordage attaque le tambour à 90 ° et à mi-hauteur de celui-ci.

Régler l'orientation de la bride (7) sur le sertissage de l'étai pour que le cordage flotte le moins possible sur le guide.



### Step 11

Pull the line through the lead of the drum cage (7) and through a lead block (not supplied) which may be positioned on the toe rail or the pulpit. Ensure that the line reaches the drum and mid height with a 90° angle.

Adjust the angle of the drum cage (7) in line with the boat's axis to minimise the chafe of the line on the lead.

## VIII -Utilisation de l'enrouleur

### Seq 12

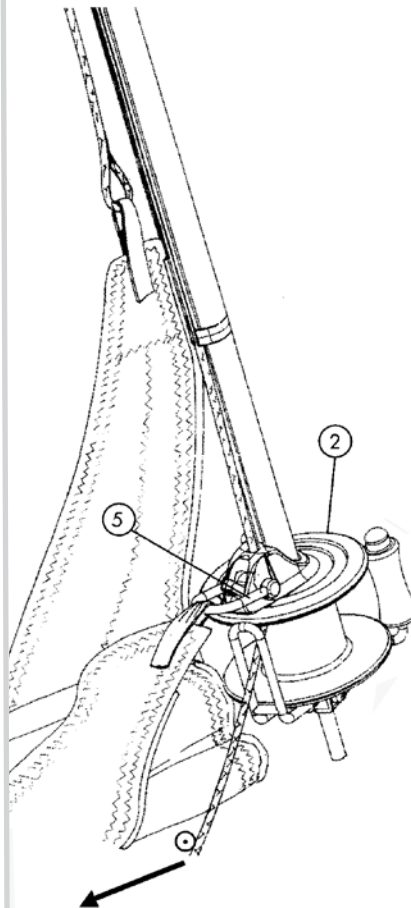
Attacher sur le point de drisse de la voile le brin du cordage qui redescend extérieurement à la gorge.

### Seq 13

Accrocher le point d'amure de la voile sur la manille (5) située sur le dessus du tambour (2).

### Seq 14

Hisser la voile en engageant la ralingue dans la gorge bâbord (gauche) et en tirant sur le brin du cordage qui sort à travers le tambour, le guide drosse et la première poulie, étarquer et fermer le bloqueur pour coincer la drisse.



## VIII -Using the system

### Step 12

Attach the line that comes from the top of system onto the head of the sail.

### Step 13

Attach the tack of the sail onto the shackle (5) located on the drum (2).

### Step 14

To hoist the sail insert the luff tape into the port (left) side groove, pull on the tail of the line that goes through the drum, the lead and the first lead block, tension the luff, and close the stopper.

### Seq 15

Pour charger le tambour en cordage, faire tourner l'enrouleur à la main pour enrouler la voile aussi serrée que possible.

Note: veillez au sens de l'enroulement de la voile pour que la bande anti-UV soit le cas échéant à l'extérieur de la voile enroulée.

Attacher la voile enroulée avec une garcette ou un petit sandow, et tirer le cordage pour enlever complètement le cordage du tambour. Ajouter 3 ou 4 tours en faisant tourner l'enrouleur dans le même sens que précédemment.



### Step 15

To load the drum with the line (furling line), turn the system by hand to completely furl the sail as tight as possible.

Note: if your sail has an anti UV strip, the furled sail should have the anti UV strip outwards.

Secure the clew of the sail with rope or shock cord to prevent it from unfurling, and pull the line to completely empty the drum. Add an extra 3 or 4 turns of line in the opposite direction to that of the furled sail.

### Seq 16

Accrocher les écoutes au point d'écoute de la voile.

Installer des poulies de renvoi (non fournies) et renvoyer le cordage vers le cockpit.

### Seq 17

Pour dérouler la voile, tirer sur l'écoute, en relâchant le cordage de manœuvre.

Pour enrouler la voile, lâcher l'écoute en tirant le cordage de manœuvre.

Pour enrouler partiellement, bloquer le cordage de manœuvre lorsque la surface de la voile souhaitée est obtenue et reborder l'écoute.

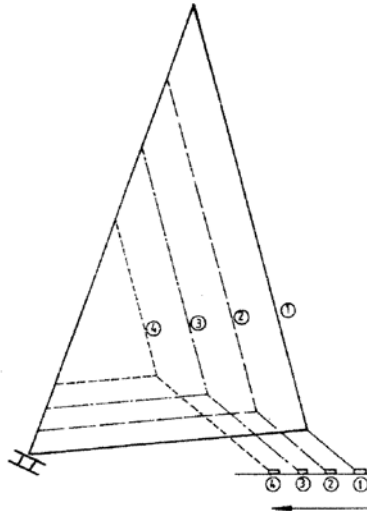
#### Attention :

- pendant le déroulement, freinez le cordage de manœuvre.
- pendant l'enroulement de la voile, ne laissez jamais la voile faser en grand, mais conservez toujours une légère tension sur l'écoute.

### Seq 18

Pour affaler la voile :

- Enrouler entièrement la voile, la maintenir enroulée avec une garcette ou un petit sandow et démonter les écoutes.
- Tirer sur le cordage pour vider entièrement le tambour.
- Faire tourner l'enrouleur à la main pour que le cordage soit enroulé dans le même sens que la voile enroulée, avec le même nombre de tours que la voile.
- Libérer l'amarage du point d'écoute de la voile et tirer simultanément sur le cordage et sur la voile.
- Ouvrir le bloqueur (3) et affaler la voile.



### Step 16

Attach the sheets onto the clew of the sail.

Remove the rope/shock cord.

Fit the furling blocks (not supplied) and lead the furling line through to the cockpit.

### Step 17

To unfurl the sail, pull the sheet by releasing the furling line.

To furl the sail, pull the furling line by releasing the sheet.

To reef the sail, attach the furling line when the expected sail area is reached, and trim the sheeting angle.

#### Caution:

- Do not unfurl the sail without controlling the furling line.
- To reef or furl the sail pull the furling line by placing a slight drag onto the sheet to prevent the sail from excessive flogging.

### Step 18

To lower the sail:

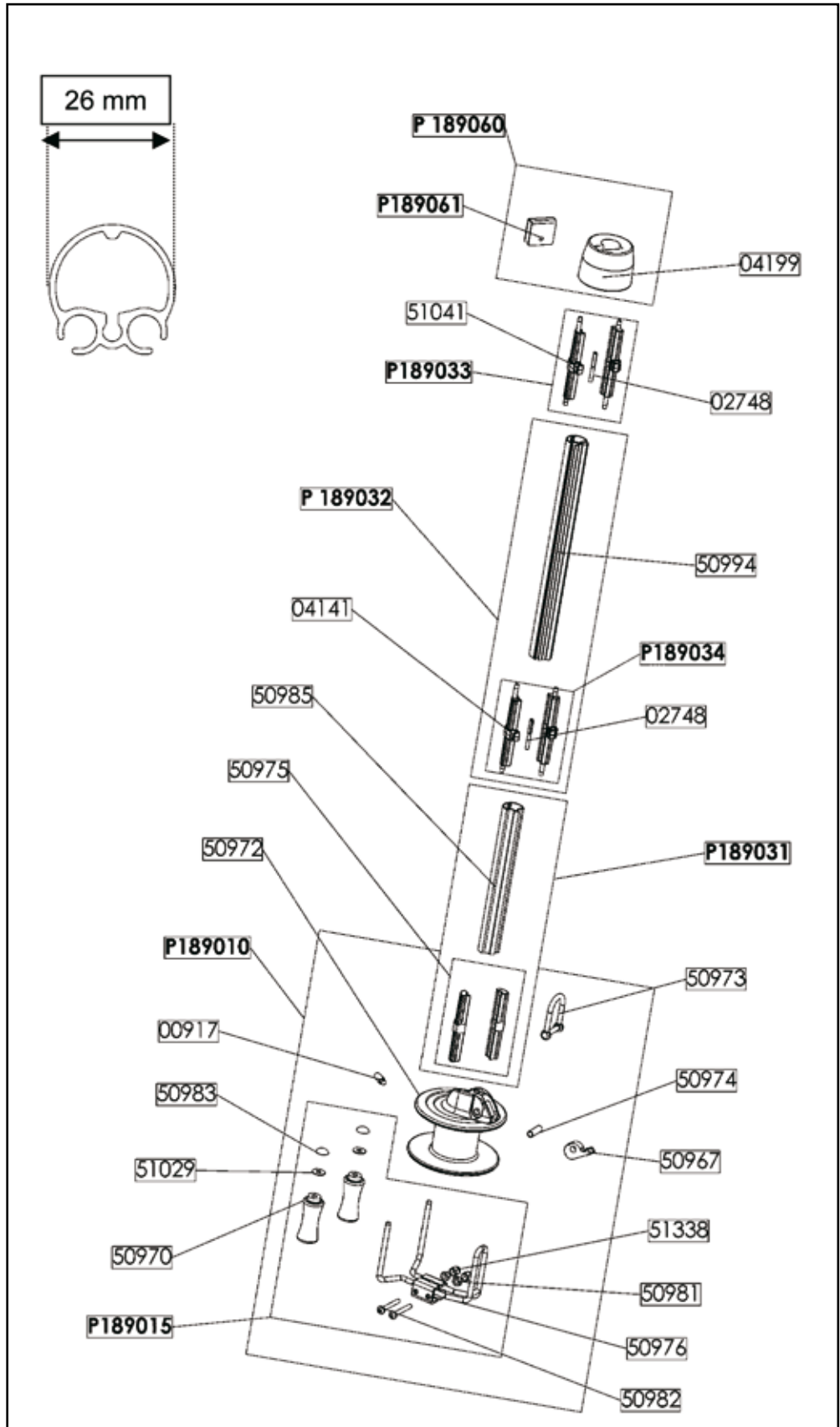
- Completely furl the sail, tie the clew with a rope or shock cord, and remove the sheets from the clew.
- Pull the furling line to get the drum completely empty.
- Turn the system by hand to fill the drum with line in the same direction as that of the furled sail, with the same amount of turns as the sail.
- Remove the rope /shock cord from the clew and pull simultaneously on the sail and the line to completely unfurl the sail.
- Open the stopper (3) and lower the sail.



# C260 PIÈCES DÉTACHÉES

## C260 SPARE PARTS

DESIGNATION C260 / C260 DESCRIPTION	REF / Part
Boîte à réa carénée / Complete sheave box	P189060
Mécanisme de boîte à réa / Sheave Box mecanism	P189061
Carénage / Housing	04199
Eclisse supérieure complète / Complete upper bearing	P189033
Eclisse supérieure (2 demies) / Upper bearing / torque link (2 halves)	51041
Pion d'alignement / Alignment pin	02748
Gaine intermédiaire équipée / Complete intermediate extrusion	P189032
Jonction complète / Complete joining kit	P189034
Gaine intermédiaire seule / Intermediate extrusion	50994
Pion d'alignement / Alignment pin	02748
Eclisse intermédiaire Intermediate bearing / torque link (2 halves)	04141
Gaine inférieure équipée / Complete lower extrusion	P189031
Gaine inférieure (0,50 m) / Lower extrusion (0,50 m)	50985
Eclisse inférieure (2 demies) / Lower bearing / torque link (2 halves)	50975
Tourelle complète / Complete drum assembly	P189010
Tambour / Drum	50972
Bloqueur drisse / Stopper	50967
Insert de manille / Shackle insert	50974
Manille 6 large / Shackle	50973
Vis de tambour / Drum screw	00917
Bras équipé / Complete drum cage	P189015
Bras guide assemblé / Drum cage / clamp	50976
Vis CHC / CHC screw	50982
Ecrou indessérable / Locknut	50981
Capuchon d'écrou / Locknut cap	51338
Galet de bras Drum cage roller	50970
Starlock enjoliveur Starlock cap	50983
Starlock simple Starlock locking washer	51029





## **CONDITIONS DE GARANTIE**

Sans préjudice de la garantie légale, votre enrouleur PROFURL est garanti 10 (dix) ans à partir de la date de sa mise en service, la facture d'achat au revendeur ou au constructeur faisant foi.

La garantie se limite au remplacement ou à la réparation en nos ateliers des pièces reconnues défectueuses.

La garantie disparaît immédiatement et complètement si le client modifie ou fait réparer sans l'accord de Wichard le matériel fourni. La réparation, la modification ou le remplacement des pièces pendant la période de garantie ne peuvent avoir pour effet de prolonger le délai de garantie du matériel.

La garantie ne couvre pas les dommages consécutifs à un mauvais montage, à une utilisation inappropriée ou abusive, à un accident ou à toute fortune de mer.

### **VERIFICATIONS IMPERATIVES**

Il appartient à l'utilisateur de vérifier ou de faire vérifier par une personne compétente que :

- la longueur du guindant de la voile est correcte, ni trop longue ni trop courte
- les fixations de l'enrouleur à la base de l'étai sont correctement réalisées
- les différentes vis sont correctement serrées
- la drisse, une fois la voile hissée, est correctement tendue
- le Multitop est correctement installé et serré
- le diamètre de l'axe de fixation fourni avec l'enrouleur correspond bien à celui de l'axe d'origine

Les ennuis consécutifs à ces défauts de montage ou d'utilisation, souvent constatés, ne sont pas couverts par la garantie.

### **PROCEDURE A SUIVRE EN CAS D'APPEL EN GARANTIE**

En cas d'impossibilité de faire constater par une personne compétente la nature des dommages, le client prendra contact directement avec WICHARD S.A. - France.

La ou les pièce(s) défectueuse(s) devra (devront) impérativement être retournée(s) pour inspection à WICHARD S.A.S (France), à WICHARD, Inc aux USA ou à WICHARD PACIFIC Pty Ltd, port aux frais du client, dans les 14 (quatorze) jours suivant le constat de l'avarie.

En cas de réexpédition du matériel depuis un pays tiers, les frais de dédouanement éventuels correspondant à l'entrée en France ou aux USA restent à la charge du client.

Au cas où le client exige une réexpédition des pièces avant réception des pièces défectueuses par WICHARD S.A.S (France), WICHARD Inc (USA) ou WICHARD PACIFIC Pty, celles-ci seront facturées et payables avant l'expédition, règlement par carte bancaire, transfert bancaire ou tout autre moyen. Si la responsabilité de WICHARD est reconnue, WICHARD remboursera le client dans les meilleurs délais.

---

### **LIMITED WARRANTY**

*Your PROFURL reefing-furling system is warranted for a period of 10 (ten) year from the date of purchase against parts and materials.*

*This warranty is limited to the repair and replacement of defective parts by an authorized PROFURL dealer and only after the written consent of WICHARD S.A.S (France), WICHARD Inc, or WICHARD PACIFIC (addresses below).*

*The warranty is void if the system is modified or repaired prior written consent of WICHARD S.A.S (France), WICHARD Inc or WICHARD PACIFIC.*

*This warranty covers only the WICHARD parts and materials. Any accidental damage or expenses are not covered by the warranty.*

*This warranty does not cover damages caused by a system which was installed or used improperly, damaged by collision, or any act of God.*

*In the event of a warranty claim, WICHARD's liability is limited to the value of the system at the date of purchase. Packaging costs, shipment or custom charges are at customer's expense.*

### **OWNER SHOULD CHECK OR HAVE CHECKED BY A SKILLED PERSON THE FOLLOWING**

*After installation of the system the customer must check the following:*

- *the sail luff is cut at the correct length*
- *the locking devices attaching the drum mechanism are properly secured*
- *all screws are tightened*
- *the halyard is tight when the sail is hoisted*
- *the Wrapstop is properly installed as shown in this manual*
- *the diameter of the clevis pin supplied with the WICHARD's system is correct with the forestay terminal*

### **WHICH PROCEDURE SHOULD YOU FOLLOW IN CASE OF WARRANTY CLAIM?**

- *In case it is impossible for the owner to have the damage checked by a skilled person, the owner will contact WICHARD S.A.S (France), WICHARD, Inc (USA) or WICHARD PACIFIC Pty Ltd. Please see address below.*
- *The defective part should be returned at owner's expenses to WICHARD S.A.S (France), WICHARD Inc or WICHARD PACIFIC Pty Ltd within 14 (fourteen) days after the damage occurred to the system.*
- *In case the parts are shipped from a country outside France, USA or Australia, custom duties for return to WICHARD should be prepaid by the owner.*
- *In case the owner will demand urgent replacement of part before the defective part is received by WICHARD, the replacement part will be charged to the owner, and paid before shipping (credit cards accepted). In case WICHARD's responsibility is finally acknowledged, WICHARD will refund the owner.*
- *No replacement part purchased from a PROFURL dealer will be refunded to the owner.*
- *In the normal warranty procedure, the parts will be returned to the owner, shipping and customs at owner's expenses.*

WICHARD France  
Support technique / Hotline  
Z.A Pornichet Atlantique  
16 rue du Gulf Stream  
44380 Pornichet - France  
Tel +33 (0)2 51 76 00 35  
Fax +33 (0)2 40 01 40 43  
Email : hotline@wichard.com

WICHARD, Inc  
148a Bryce Blvd  
Fairfax VT 05454 USA  
Tel : +1 401 683 5055  
Fax :+1 802 655 4689  
Toll free number: + 1 866 621 10 62  
Email : info@wichard-usa.com

WICHARD PACIFIC Pty Ltd  
Unit 13, 2 Bishop Street  
St Peters NSW 2044, Australia  
Tel : + 61 2 9516 0677  
Fax : + 61 2 9516 0688  
Toll free number from Australia: 1800 639 767  
Email : info@wichard.com.au

**www.profurl.com**