



Vermessungsblatt

Trampolin

Ausfüllen und senden an cotes@sailonet.com

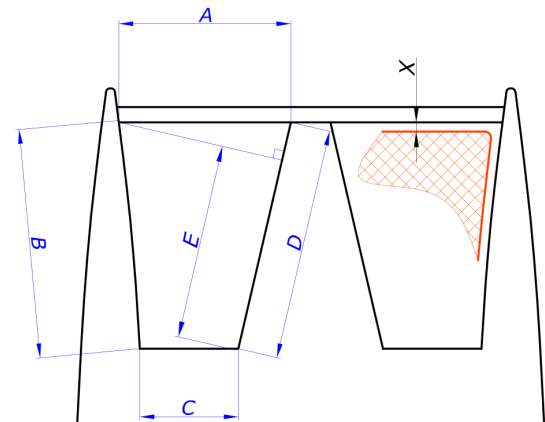
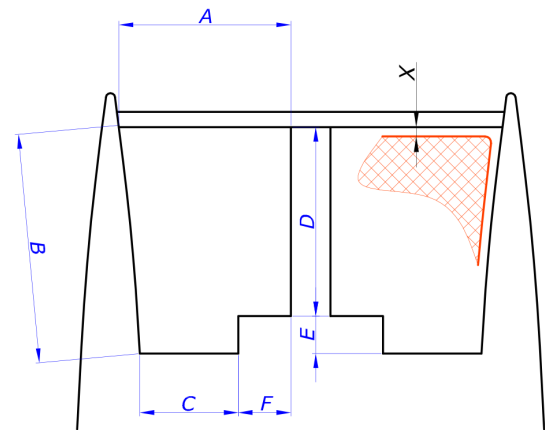
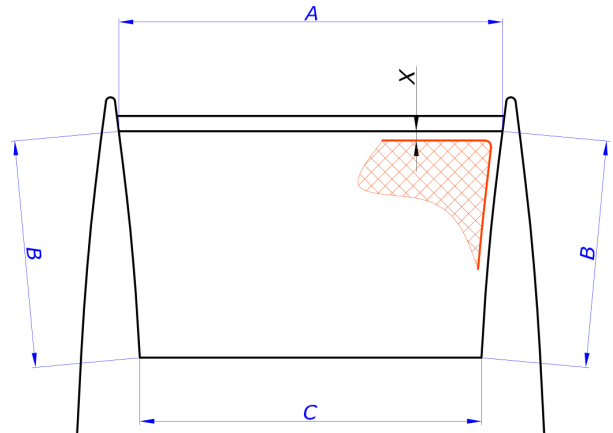
Auftragsnummer : Datum:

Bootstyp : *pflichtangabe* Länge :
Marina : Liegeplatz :
Nachname : Vorname:
Telefon

Um Ihr Katamarannetz zu realisieren und den Preis zu ermitteln, tragen Sie bitte die Flächen-Einheiten (A, B, C etc.) in Zentimetern ein, nicht aber die Fläche des gewünschten Netzes.

Unsere Techniker übernehmen die Herstellung des Netzes unter Berücksichtigung des notwendigen Reck- bzw. Dehnfaktors, wobei unser gebräuchlicher angenommener Dehnungsabschlag der Umrandung bei ca. 15 bis 20 cm liegt.

A cm
B cm
C cm
D cm
E cm
F cm



Kommentar